

# Фиксированная цилиндрическая мини IP-камера, 2 мегапикселя

IPC2122LR3-PF28M-D



## Основные характеристики

### Оптические свойства

- Режим день/ночь
- Интеллектуальная ИК-подсветка до 30 м (98 футов)
- Оптическое стекло с высокой светопрозрачностью
- Антиотражающее окно с повышенным коэффициентом пропускания инфракрасного излучения
- 2D/3D DNR (цифровое шумоподавление)

### Сжатие

- Ultra 265, H.265, H.264, MJPEG

- ROI (Region of Interest)

## Совместимость

- Совместимость с ONVIF

## Основное

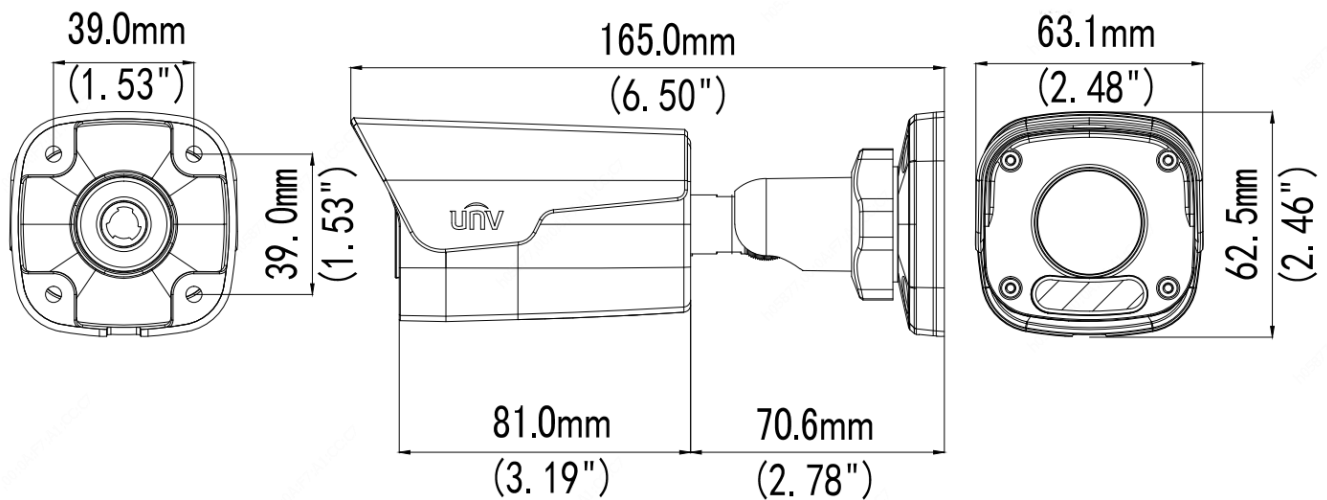
- Широкий диапазон температур: от -40 до +60 °C Wide voltage range of  $\pm 25\%$
- IP67
- 3-оси

## Технические характеристики

IPC2122LR3-PF28M-D	
<b>Камера</b>	
Датчик	1/2,7 дюйма; 2,0 мегапикселя, прогрессивная развертка, CMOS
Lens	2.8мм@F2.0
Угол обзора (H)	112.7
Затвор	Автом./ручн., 1 ~ 1/100000s
Минимальная освещенность	Цвет: 0,02 лк (F1.8; AGC вкл.) 0 лк с включенной ИК-подсветкой
Цифровое шумоподавление	2D/3D
День/ночь	Автоматически ИК-фильтр (ICR)
Сигнал/шум	>52дБ
Дальность ИК-подсветки	Дальность ИК-подсветки до 30 м (98 футов)
WDR	DWDR
<b>Видео</b>	
Сжатие видео	Ultra 265, H.265, H.264, MJPEG
Профиль кодирования H.264	Базовый профиль, основной профиль, высокий профиль
Частота кадров	Основной поток: 1080P (1920*1080), до 30к/сек. Дополнительный поток: 720P (1280*720), до 30к/сек.; Третий поток: CIF (352*288), до 30к/сек.
HLC	Поддерживается
BLC	Поддерживается
OSD	До 4 OSDs
Режим маскирования	До 8 областей

ROI	До 2 областей
Детектор движения	До 4 областей
<b>Протоколы</b>	
Протоколы	IPv4, IGMP, ICMP, ARP, TCP, UDP, DHCP, RTP, RTSP, RTCP, DNS, DDNS, NTP, FTP, UPnP, HTTP, HTTPS, SMTP, SSL, QoS
Возможность интеграции	ONVIF (профиль S), API
<b>Интерфейс</b>	
Сетевой разъём	10/100M Base-TX Ethernet
<b>Общие характеристики</b>	
Блок питания	12 В пост. тока $\pm 25\%$ , PoE (IEEE802.3 af)
	Потребляемая мощность: Макс. 6,4 Вт
Размеры (В × Ш × Г)	165 × 63.1 × 62.5мм (6.5" × 2.5" × 2.5")
Масса	0.45кг (0.99lb)
Условия эксплуатации	-40°C ~ 60°C (-22°F ~ 140°F), влажность: 10–95% (без конденсации)
Степень защиты от проникновения пыли и воды	IP67
Reset Button	Поддерживается

## Размеры



### Zhejiang Uniview Technologies Co., Ltd.

Building No.10, Wanlun Science Park, Jiangling Road 88, Binjiang District, Hangzhou, Zhejiang, China (310051)

Email: [overseasbusiness@uniview.com](mailto:overseasbusiness@uniview.com); [globalsupport@uniview.com](mailto:globalsupport@uniview.com)

<http://www.uniview.com>

©2019 Zhejiang Uniview Technologies Co., Ltd. All rights reserved.

\*Product specifications and availability are subject to change without notice.